

D

ISOWEMA

DIE EINSATZBEREICHE

ISOWEMA Isolationsmanschetten können für jedes Heizband, unabhängig vom Maschinentyp, individuell angefertigt werden. Der elektrische Anschlußbereich wird dabei ebenso berücksichtigt wie Fühlereingänge.

Durch den mehrlagigen Aufbau aus hochtemperaturbeständigen Isolationstextilien kann die Oberflächentemperatur und der Energieverlust der Heizbänder deutlich reduziert werden.

DER AUFBAU

Mechanisch verfestigtes Glasvlies wird in ein verschleißfestes Glasgewebe eingewebt. Beide Materialien haben eine Dauertemperaturbeständigkeit von mehr als 500°C. Die Außenseite der Isolation besteht aus einem hochverschleißfesten Material, dessen Oberfläche Schmutz und überspritztes Kunststoff-Material abweist.

DIE VORTEILE

- Reduzierung des Energieverbrauchs der Maschinenbeheizungen um 20 bis 40 %
- Verlängerung der Lebensdauer der Heizkörper durch Verringerung der Schaltzyklen
- Steigerung der Arbeitssicherheit durch Absenkung der Oberflächenkontakttemperaturen um 60 - 70 %
- Jederzeit nachrüstbar - schnelle Montage und Demontage
- Lange Lebensdauer der Isolation durch den Einsatz hochtemperaturbeständiger, verschleißfester Werkstoffe
- Physiologisch unbedenkliche Isolationswerkstoffe
- Die Amortisationszeit der ISOWEMA Anwendungen beträgt weniger als 1 Jahr
- Reduzierung der Aufheizzeiten
- Individuelle, kundenbezogene Anfertigungen
- Optimierung des Raumklimas in den Produktionshallen
- Verhindert die Verletzungsgefahr durch Verbrennungen
- Gleichmäßiges Temperaturprofil am Maschinenzylinder




Hinweis

Bei Maschinen, deren Schneckenengeometrie eine hohe Reibungswärme erzeugt, kann der Einsatz einer Isolierung zu einem Wärmestau und damit zum Überschreiten der gewünschten Betriebstemperatur führen. In diesem Falle ist der Einsatz einer Isolierung nicht zu empfehlen.

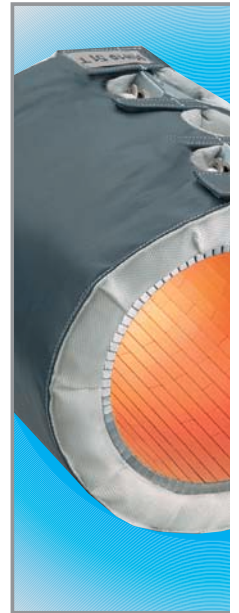
Beispielrechnung:

Maschine mit 13000 KN-Schließkraft	
Nennleistung der Heizbänder:	6 St. je 16 KW 2 St. je 8 KW
8 Heizbänder gesamt:	112 kW
<u>gemessener Stromverbrauch der Heizbänder:</u>	
Arbeitstemperatur:	220° C
Stromverbrauch/Tag ohne Isolation:	322 KW
mit Isolation:	270 kW
Einsparung / Tag:	52 kW = 16%
Stromkosten ohne Isolation:	7.902,00 Euro
mit Isolation:	6.626,00 Euro
bei 240 Arbeitstagen und einem Stromverbrauch von 0,10 Euro / kW ergibt dies ein:	

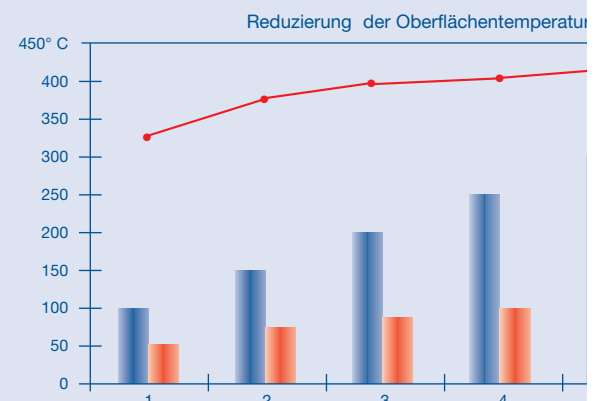
Einsparungspotential:	1.276,00 Euro
Kosten der Isolation:	1.073,00 Euro
Amortisationszeit:	ca. 10 Monate

Temp. unter der Isolation in °C 
Temp. Isolation an der Außenseite in °C 
Reduzierung der Oberflächentemp. in % 

**Kostensenkend!
cost-saving!**



Isolationsmanschetten für Spritzgießmaschinen Isolationsdicke 25 mm
Insulating covers for injection moulding machines Thickness of insula



die Heizzonen von Kunststoff-Verarbeitungsmaschinen and zones of plastic-processing machines



ISOWEMA

Description

Regardless of the type of machine, ISOWEMA Insulating covers can be individually produced for each heater band. The electrical connection and sensors can be accommodated.

It is constructed of several layers of insulation material, with high temperature stability, resulting in the surface temperature and the loss of energy being reduced.

The construction

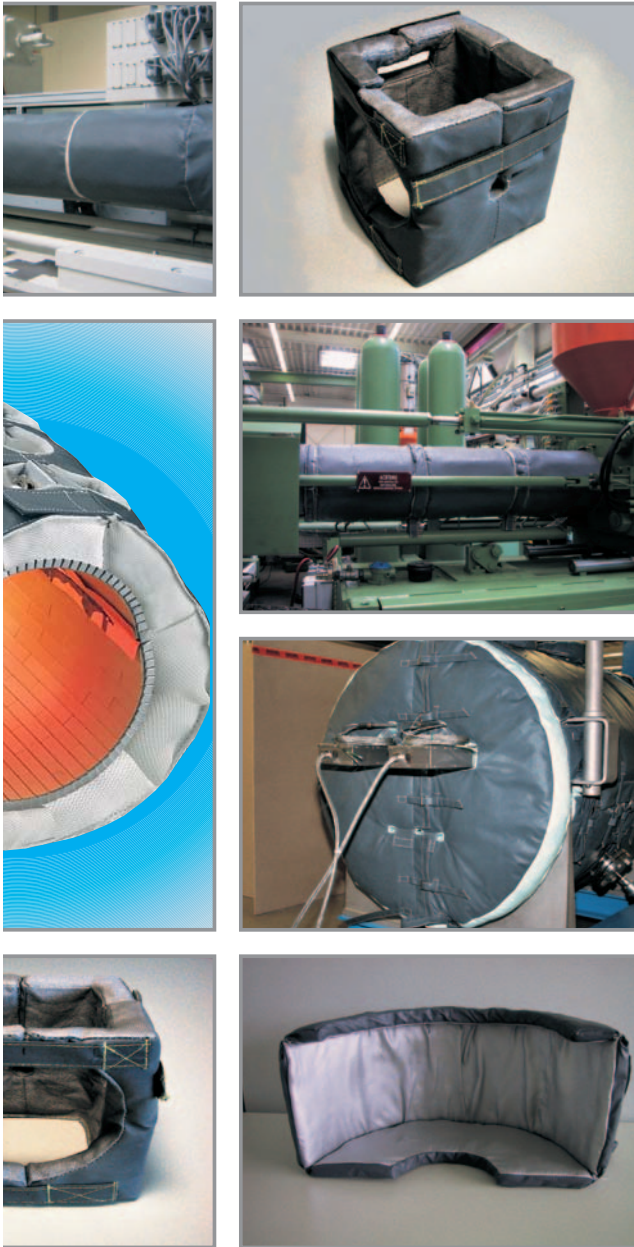
Mechanically consolidated glass fibre fleece is sewn in an abrasion proofed glass fabric. Both materials have a permanent temperature stability of more than 500° C. The outer surface of the insulation consists of a highly abrasion proofed material which resists both dirt and plastic material.

The advantages

- reduction in energy consumption of the machine heaters by 20-40%
- extended life of the heaters because of reduction in heat load.
- increased workforce protection by reduction of the surface contact temperature by 60-70%
- can always be retro-fitted - rapid assembly and disassembly long life of the insulation cover because abrasion proofed materials with high temperature stability are used.
- physiologically harmless insulation materials
- the amortisation time of ISOWEMA is less than 1 year
- Reduction of the „start-up“ time
- Individual manufacturing of each insulation cover
- Improvement of the room climate
- Prevents burning-injuries
- Even temperature profile of the machine-barrel

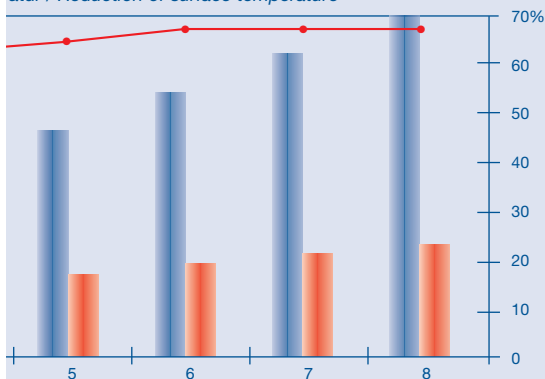
Note:

For machines whose screw geometry produces large amounts of friction heat, use of insulation can lead to heat accumulation and therefore to exceeding the required operating temperature. In this case, use of insulation is not recommended.



5 mm
insulation 25 mm

Temperatur / Reduction of surface temperature



Calculation example:

machine with 13000 kN closing pressure

rated capacity output of the heater bands: 6 pc. each 16 kW
2 pc. each 8 kW

8 heater bands in total: 112 kW

measured energy-consumption of the heater bands

operating temperature: 220° C

energy consumption/day without insulation: 322 kW Hours
with insulation: 270 kW Hours

savings/day: 52 kW Hours = 16%

energy costs without insulation: 7.902,00 Euro
with insulation: 6.626,00 Euro

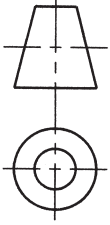
assuming 240 working days and an energy price of 0,10 Euro / kW hour this will result in:

saving potential: 1.276,00 Euro

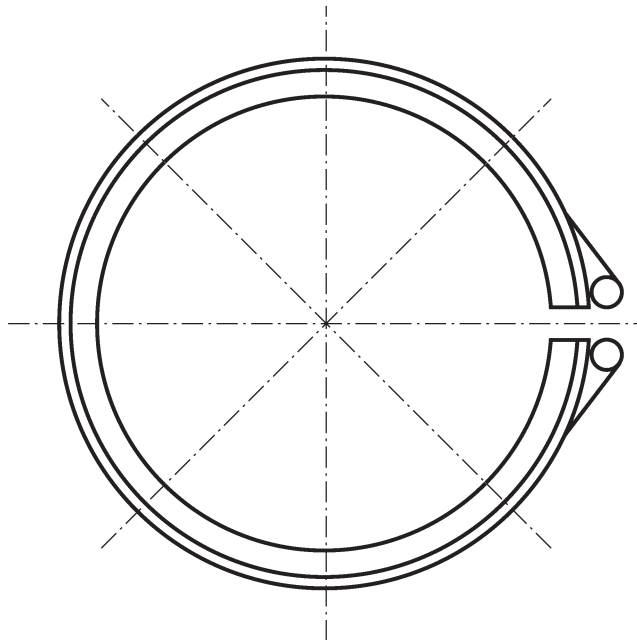
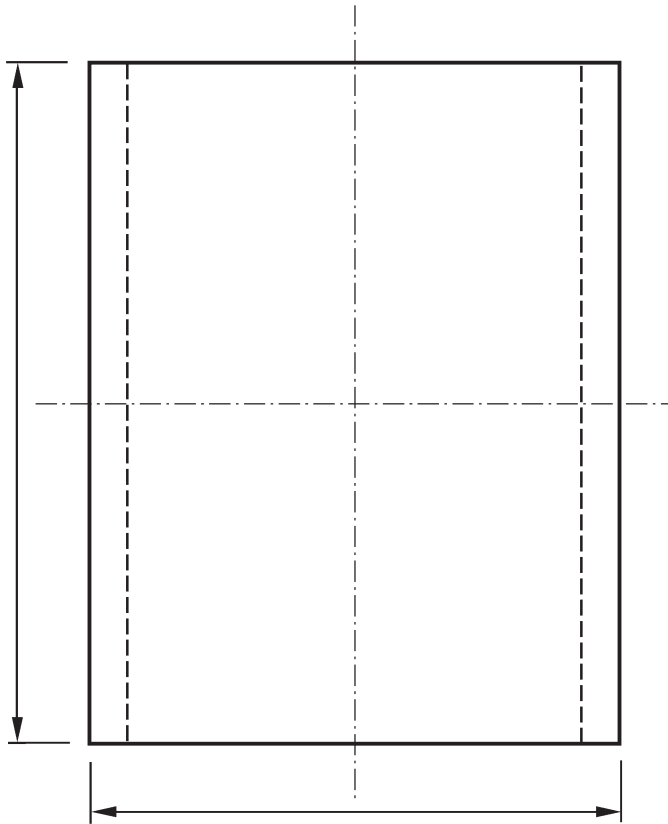
costs of insulation: 1.073,00 Euro

amortisation time: about 10 months

- Temp. with insulation °C
- Temp. insulation at the outer surface in °C
- Reduction of surface temperature in %



Vorlage bitte kopieren / Please copy before using



Bestell-Nr.:	Typ: ISOWEMIA
Kunde:	Datum:
Abmessung:	Zeichnung-Nr.:
Bohrung: Ø	max. Isolierstärke:
	Durchbruch/Aussparung:



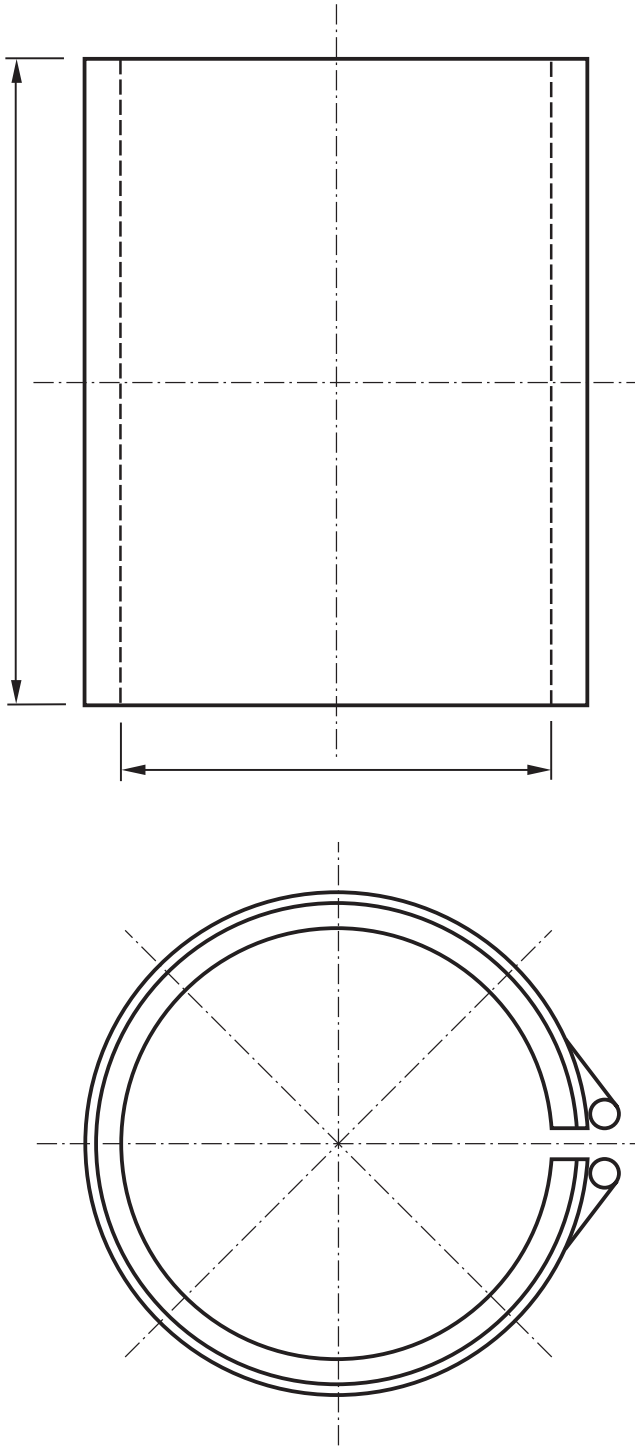
Wema GmbH
 Kalver Straße 28
 D-58515 Lüdenscheid / Germany

Phone: +49 (0) 23 51 / 93 95 - 0
Fax: +49 (0) 23 51 / 93 95 - 33
E-Mail: info@wema-net.com
http: wema-net.com

Please copy before using



WEMA Beheizungstechnik GmbH



Order-N°:	Type:
Customer:	Date:
Drawing-N°:	Wattage:
Voltage:	Thermocouple-bridge:
Bore hole:	Cut-out:
Terminal box:	Heat reflector cover:
Cable length:	

ISOWEMA

Isolationsmanschetten für
die Heizzonen von Kunststoff-
Verarbeitungsmaschinen

*Insulating covers for heated
zones of plastic-processing
machines*

**Kostensenkend!
cost-saving!**



**BNC
COMPONENTS
LTD**

248392 Sideroad # 5, Mono, Ontario, L9W 6L2
1 (888) 580-0011 (toll-free) 1 (905) 822-1161 (local)
sales@bnccomponents.com